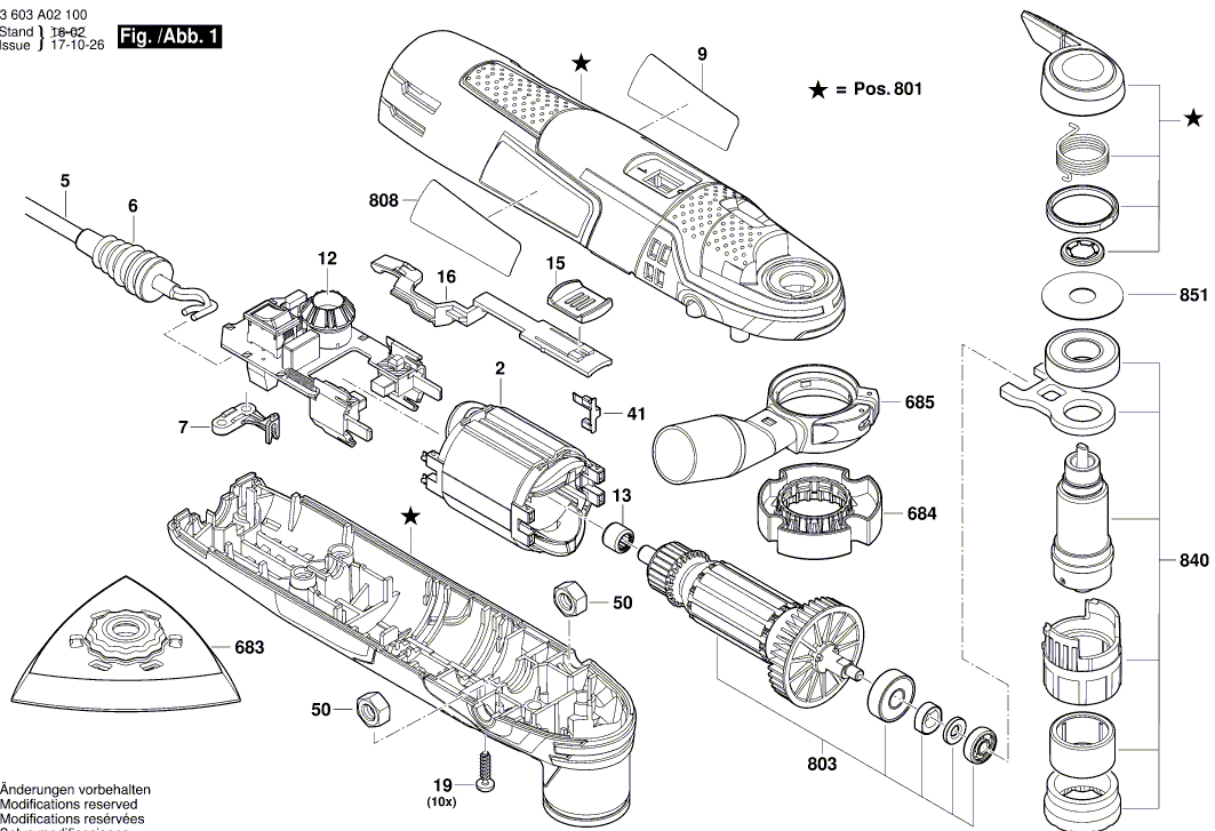


Изображение - модел - E

3 603 A02 100  
Stand | 18-02  
Issue | 17-10-26

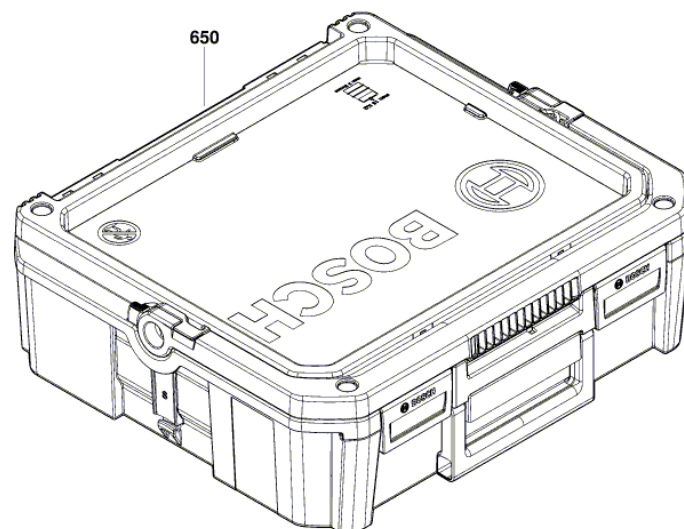
Fig./Abb. 1



Änderungen vorbehalten  
Modifications reserved  
Modifications réservées  
Salvo modificaciones

Изображение - модел - E

3 603 A02 100  
Stand 23-03-27  
Issue } **Fig./Abb. 2**



Änderungen vorbehalten  
Modifications reserved  
Modifications réservées  
Salvo modificaciones

## Списък на резервните части

Артикул	Каталожен номер	Описание	Изображение
2	2 609 007 814	СТАТОР	1
5	2 604 460 259	ЗАХРАНВАЩ КАБЕЛ EU 230V 2,7m 2 x 0,75mm H05 VV-F	1
6	2 609 005 502	НАКРАЙНИК ЗА КАБЕЛ Durchmesser 6,2-6,9	1
7	2 609 006 171	ДЪРЖАЧ НА КАБЕЛ	1
9	1 601 11C 0KL	ТАБЕЛКА PMF 250 CES	1
9	1 601 11C 0T2	ТАБЕЛКА PMF Universal	1
12	2 609 005 719	СЕТ- КЛЮЧ + ЕЛЕКТРО	1
13	2 600 917 002	ИГЛЕН ВТУЛКА	1
15	2 609 005 541	КОПЧЕ-ПЛЪЗГАЧ	1
16	2 609 007 716	ПЛЪЗГАЧ	1
19	2 603 490 022	ВИНТ 4x16	1
41	2 601 329 037	КОНТАКТНА ПРУЖИНА	1
50	2 915 011 009	ГАЙКА DIN 934-M8-8-A	1
683	1 600 A00 8LT	ШЛАЙФ-ПЛОЧА	1
684	1 600 A00 87V	СКАЛА ЗА ДЪЛБОЧИНА	1
685	1 600 A00 87K	ПРАХОУЛОВИТЕЛ	1
801	1 607 000 C5M	КОРПУС СЕТ	1
803	1 604 010 B5G	КОТВЕНА ГРУПА 220-240V	1
808	1 601 11A 47M	ТАБЕЛКА	1
840	1 618 597 10L	ДЪРЖАЧ	1
851	1 607 000 C6D	ФИЛЦ-ШАЙБА	1
650	1 600 A01 3NM	КУФАР S	2